

Attuatore pneumatico semplice o doppio effetto con volantino *Spring return or double acting pneumatic actuator with handweel*



Qualora richiesto l'attuatore pneumatico a quarto di giro di nostra produzione può essere dotato di un azionamento manuale di emergenza. Il dispositivo può essere integrato sia nella versione Doppio Effetto che in quella Semplice Effetto. Per il buon funzionamento del sistema e per l'integrità meccanica del dispositivo è indispensabile accertarsi che l'attuatore pneumatico sia disconnesso dalle linee di alimentazione di aria compressa prima di compiere alcuna manovra impiegando il dispositivo di azionamento d'emergenza. Il dispositivo di azionamento di emergenza agisce sulla trasmissione meccanica primaria dell'attuatore pneumatico e a fronte di coppie applicate al volantino conformi alla norma UNI EN 12570-2001 produce coppie in uscita di pari valore della coppia nominale dell'attuatore stesso.

Once required the quarter turn pneumatic actuator can be equipped with a manual emergency handwheel. The device can be integrated either in Double Acting and Spring Return versions. For the proper functioning of the system and for the mechanical integrity of the device is essential to ensure that the pneumatic actuator is disconnected from the power lines of compressed air before performing any operation using the manual emergency handwheel. The manual emergency handwheel acts on the transmission of the primary mechanical transmission of the pneumatic actuator and with torques applied to the handwheel according to UNI EN 12570-2001 it releases output torque of equal value of the nominal torque of the actuator.

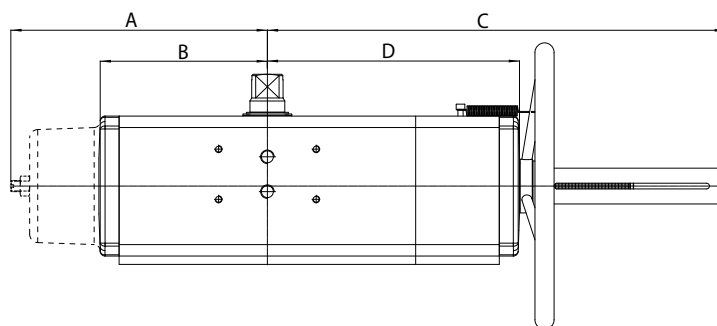


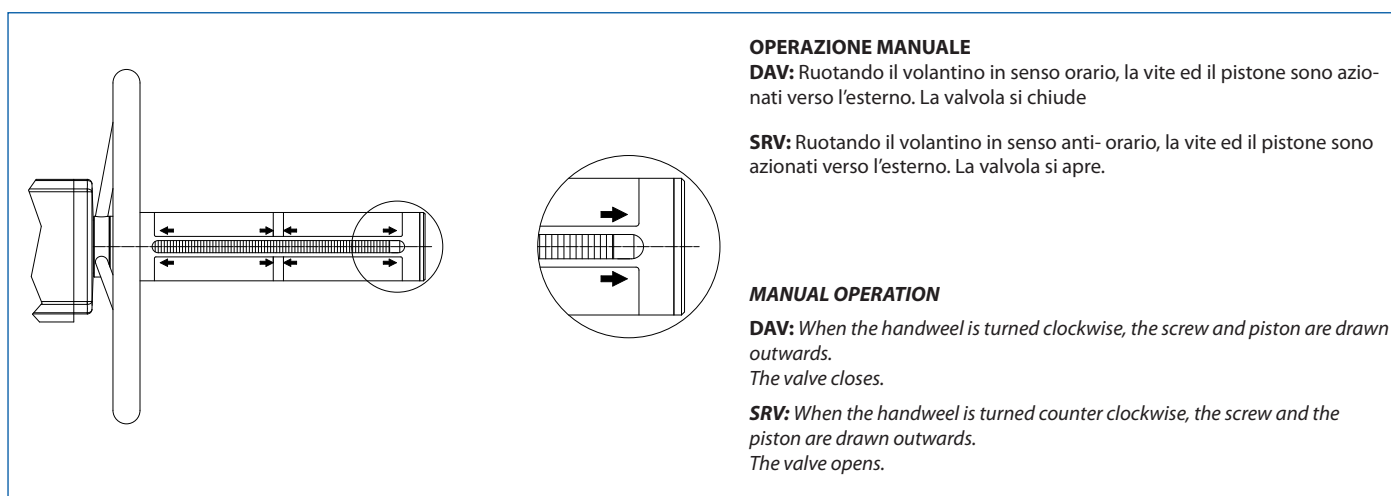
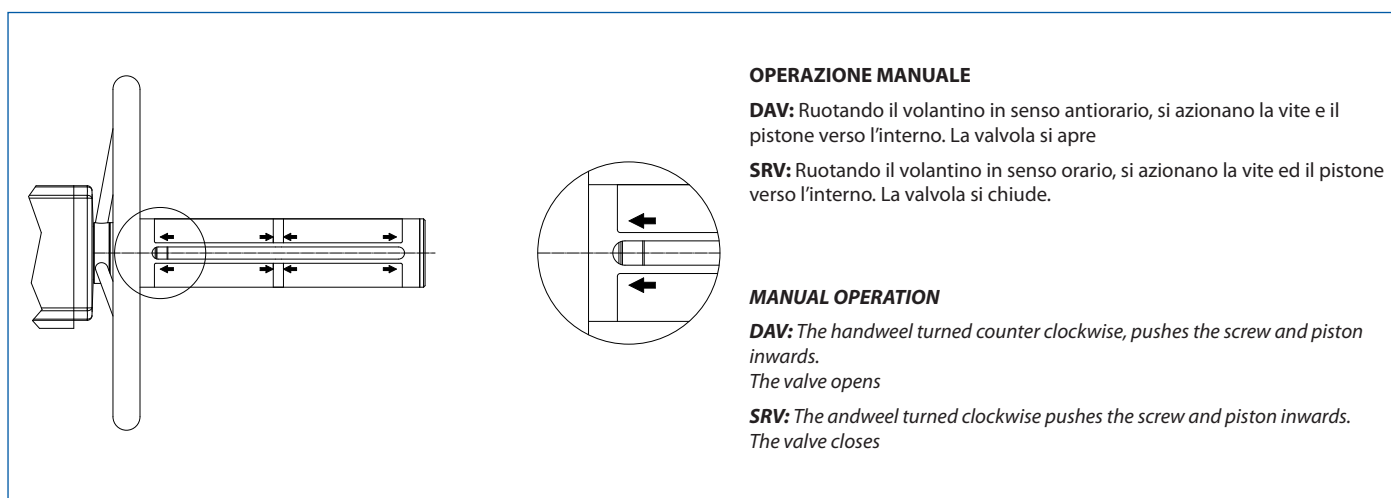
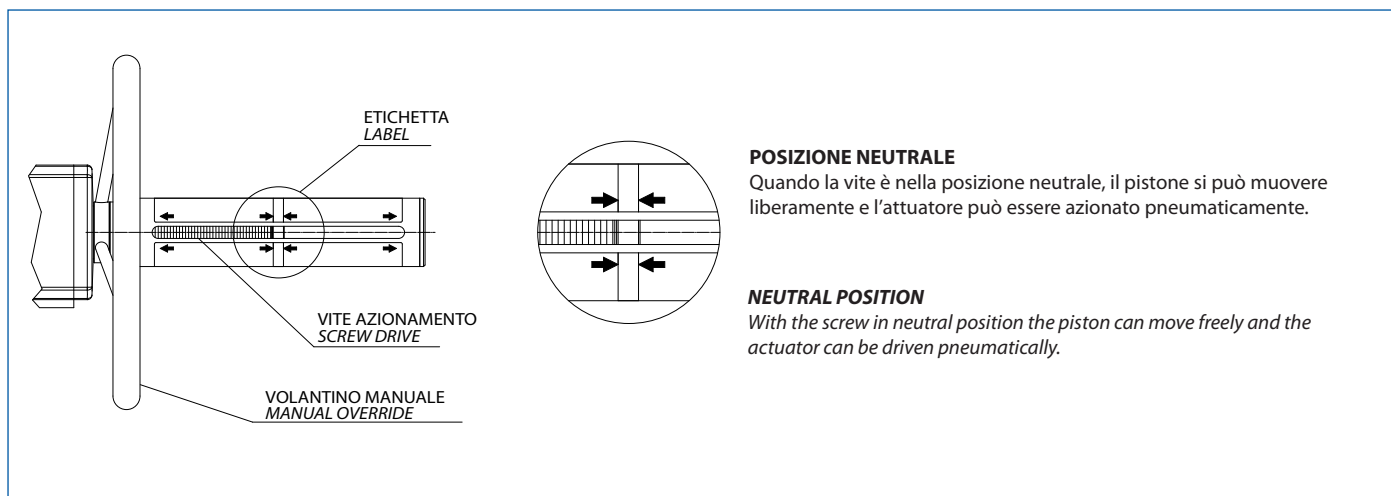
TABELLA DIMENSIONALE DIMENSION TABLE

	DAV 60	DAV 120 SRV 60	DAV 180 SRV 90	DAV 240 SRV 120	DAV 360 SRV 180	DAV 480 SRV 240	DAV 720 SRV 360	DAV 960 SRV 480
Codice Code Doppio effetto Double acting	DAV060402S	DAV120401S	DAV180401S	DAV240401S	DAV360401S	DAV480401S	DAV720401S	DAV960401S
Codice Code Semplice effetto Spring return	---	SRV060401S	SRV090401S	SRV120401S	SRV180401S	SRV240401S	SRV360401S	SRV480401S
misura size	DAV 60	DAV 120 SRV 60	DAV 180 SRV 90	DAV 240 SRV 120	DAV 360 SRV 180	DAV 480 SRV 240	DAV 720 SRV 360	DAV 960 SRV 480
Foratura ISO ISO flange	03-05	05-07	05-07	05-07	07-10	07-10	10-12	12
Quadro albero Square	11	14	17	17	22	22	27	27
A mm. (SRV version)	123.10	160.00	178.50	184.00	218.00	228.00	282.75	301.00
B mm. (DAV version)	76.00	91.95	106.10	120.90	132.00	146.50	164.80	186.30
C mm.	268.10	294.35	348.30	363.20	409.45	425.00	516.20	530.50
D mm.	136.80	160.85	183.60	199.20	220.55	236.30	282.25	295.80
Kg DAV	2.96	4.3	4.8	7.9	10.9	12	17.8	20.4
Kg SRV	-	5	5.5	8.9	12.2	14.4	18.9	24.6
Volantino Handweel	180	180	220	220	300	300	350	350
N° giri teorico per chiusura/apertura partendo dalla posizione naturale Theoretical n° of turns to close/open starting from neutral position	11	14	16	18	15	16	19	20

Per la tabella dei componenti attuatori con volantino, vedi pagina 71-72
With regard to the actuator with handweel components, please see page 71-72

Istruzioni operative *Functional description*

Prima di azionare manualmente, assicurarsi che l'attuatore sia privo d'aria in pressione
Prior to operate manually, ensure that the actuator is free from pressure



Dopo che l'attuatore è stato azionato manualmente, ritornare alla posizione neutrale prima di riprendere l'azionamento pneumatico. L'albero dell'attuatore girerà nella stessa direzione del volantino

When the actuator has been operated manually, return to the neutral position prior to normal operation. The actuator shaft will turn in the same direction that the handwheel is turned.